



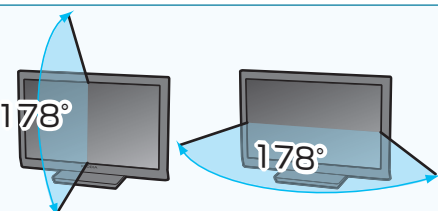


## 本体各部のはたらき

本書に記載している「**P**」ページ番号は取扱説明書の参照ページを示しています。取扱説明書も合わせて確認してください。

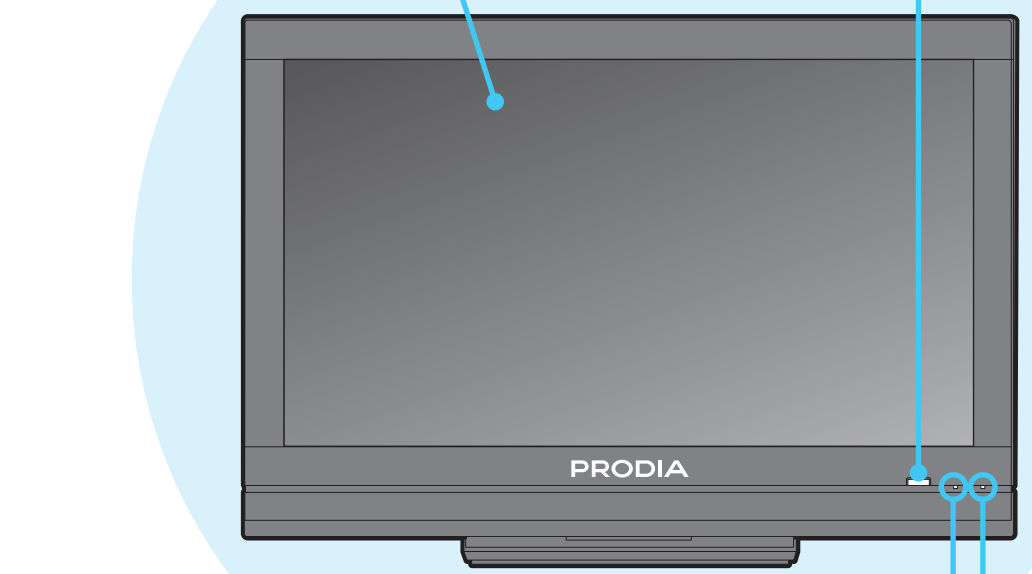
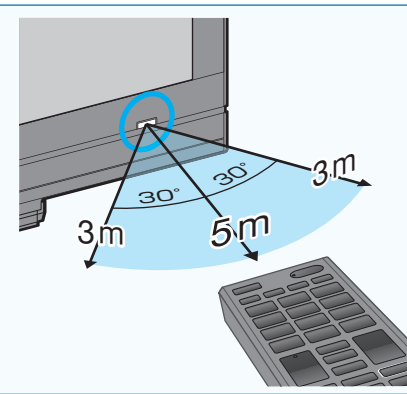
画面の視野角は上下左右 178° です。視野角を超えると視聴しづらくなります。テレビの正面からまっすぐご覧ください。

※画面の見え方には個人差があります。



リモコンの信号を受信する部分です。\*リモコンはここにに向けて操作してください。また、この部分をささるように物を置かないでください。

リモコンで操作できる範囲	
正面	約5m
上 30°	約3m
下 30°	約3m
左 30°	約3m
右 30°	約3m



### 側面のボタン

- 電源** 本機の電源を入/切します。
- 入力切替** 本機に接続した外部機器の映像に切り換えます。メニュー画面では選択項目を実行します。
- メニュー** トップメニュー画面を表示します。
- チャンネル** チャンネルを昇順/降順で切り換えます。メニュー画面では選択を上下に移動します。
- 音量** 音量を調節します。メニュー画面では選択を左右に移動します。
- ヘッドホン** ヘッドホン(市販品)を接続します。

録画の状態を示します。

ランプの光り方	本機の状態
消灯	録画予約なし
赤	録画中
オレンジ	録画予約あり

※録画予約があるときは電源ケーブルを抜かないでください。

本機の状態を示します。

ランプの光り方	本機の状態
消灯	通電なし(電源ケーブル未接続)
緑	電源/入(視聴中)
赤	電源/切(待機中)
赤(点滅)	内部処理中(待機中)
オレンジ	オンタイマー設定中(待機中)

※内部処理中は電源ケーブルを抜かないでください。

## リモコンボタンのはたらき

**入力切替** 本機に接続した外部機器の映像に切り換えます。

**地デジ** 地上デジタル放送に切り換えます。

**BS** BS デジタル放送に切り換えます。

**CS** CS デジタル放送に切り換えます。

**3桁切** チャンネル固有の番号を入力して選局します。

**1~12** 各番号に割り当てられたチャンネルに切り換えます。

**チャンネル** チャンネルを昇順/降順で切り換えます。

**静止** 番組の画面を静止します。静止中も番組自体は進行します。

**データ** データ放送を表示します。(デジタル放送のみ)

**画面表示** 現在選局しているチャンネルや番組情報を表示します。

**音量** 音量を調節します。

**メニュー** メニューや番組表などで選択項目を移動・実行します。

**メニュー** トップメニュー画面を表示します。

**戻る** メニューや番組表などの画面を表示中に1つ前の画面に戻ります。

**再生** メニューやデータ放送で割り当てられている操作を実行します。また、録画番組の再生中は[青]で現在の場面から10秒前に、[黄]で30秒後に移動します。

**電源** 本機の電源を入/切します。

**サブメニュー** サブメニューを表示します。選択中の放送波によって表示される項目が異なります。また、番組表画面と録画一覧画面では専用のメニューが表示されます。

サブメニュー項目	
オフタイマー	一定時間後、自動的に電源を切る設定をします。
番組詳細	現在視聴中の番組の詳細情報を表示します。
写真	本機のSDメモリーカードスロットに挿入されているカードの写真データを開覧します。
オンタイマー	指定した時間に自動的に電源を入れる設定をします。
画面サイズ	画面に表示する映像のサイズを切り換えます。
地上アナログ	アナログ放送に切り換えます。(P.29)
番組分割	録画した番組を分割します。(P.29)

**予約一覧** 登録されている録画予約の一覧を表示します。

**消音** 音声の出力を停止します。

**番組表** 現在放送されている番組の一覧を表示します。(デジタル放送のみ)

**録画一覧** 録画した番組の一覧を表示します。

**番組表** 番組表を表示します。(デジタル放送のみ)

**早送り** 再生を倍速で戻します。押すたびに戻す速さが切り換わります。

**一時停止** 一時停止中に再生を再開します。

**再生** 再生または録画を停止します。

**早送り** 再生を倍速で進めます。押すたびに進める速さが切り換わります。

**録画** 視聴中の番組の録画を開始します。(デジタル放送のみ)

**一時停止** 再生を一時停止します。

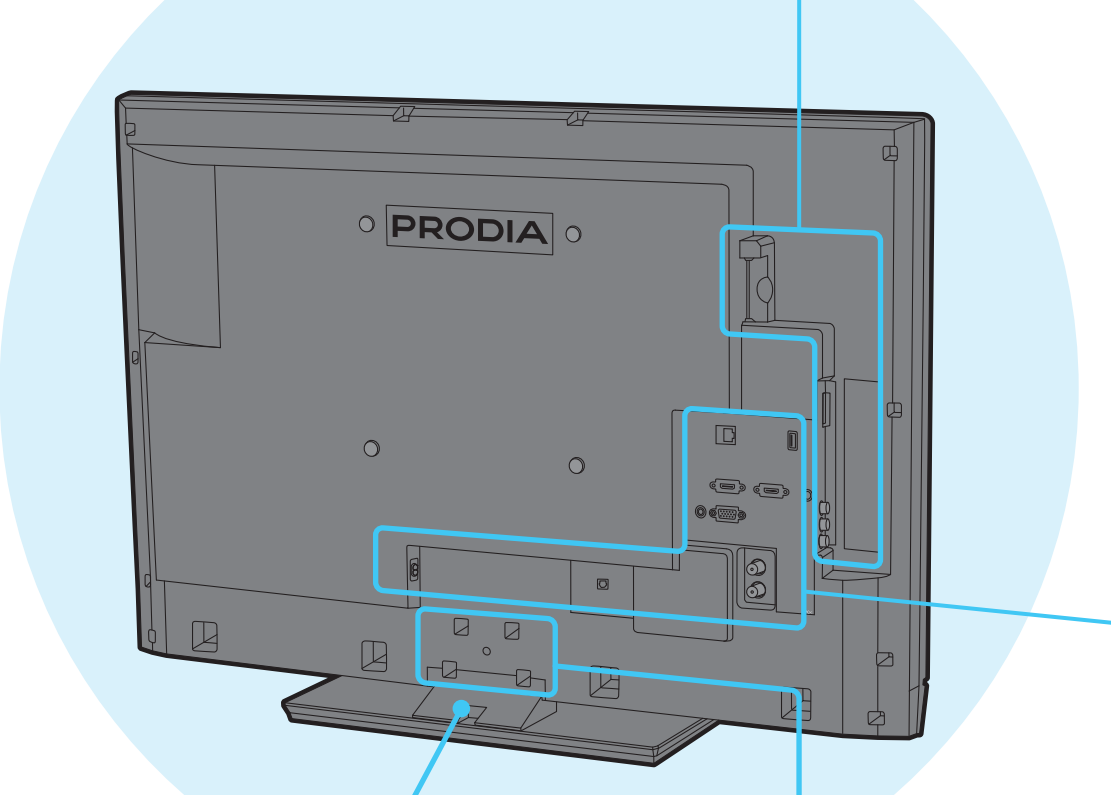
**字幕** 字幕を表示します。(デジタル放送の字幕対応番組のみ)

**音声切替** 番組内の音声を切り換えます。(複数音声番組のみ)

B-CAS カードをさしこみます。カードの向きに注意して、奥までしっかりとさし込んでください。

本機で写真を見る時に使用します。SDメモリーカードまたはSDHCメモリーカードをさしこみます。

黄・白・赤の端子を持つAVケーブルで外部機器と接続します。



転倒防止用バンドを取り付けたり、床に固定するためのネジ穴です。くわしくは裏面を参照してください。

スタンドを取り付けるためのネジ穴です。くわしくは裏面を参照してください。

電源ケーブルを接続します。

- USB (録画用)** ハードディスクを接続します。
- LAN** LANケーブルでルーターに接続します。データ放送の双方向サービスで使用します。
- HDMI** HDMIケーブル(市販品)で外部機器と接続します。
- RGB** アナログRGBケーブル(ミニD-SUB15pin(市販品))でパソコンと接続します。
- 音声** ミニステレオ音声ケーブル(市販品)でパソコンと接続します。
- 光デジタル** 光デジタル音声ケーブル(市販品)で外部スピーカーと接続します。
- アンテナ線** BS デジタル放送・CS デジタル放送のパラボラアンテナと接続します。
- アンテナ線** UHF アンテナの壁面端子と接続します。\*地上デジタル放送とアナログ放送の端子がそれぞれ独立している場合は混合器を使用してください。
- 電源ケーブル** 電源ケーブルを接続します。

## ハードディスク各部のはたらき

録画した番組のデータはハードディスクに保存されます。録画するときはハードディスクを接続してください。また、録画中はハードディスクの接続を解除しないでください。

**容量: 320GB**

本機に接続されているときに点灯します。また、録画したデータの処理中は点滅します。\*点滅中は接続を解除しないでください。

USBケーブルで本機と接続します。

録画時間のめやす

番組の種類	録画可能時間	
地上デジタル放送	高画質番組	約41時間
	標準画質番組	約89時間
BS/CS デジタル放送	高画質番組	約28時間
	標準画質番組	約64時間

\*録画可能時間は録画する番組によって増減します。  
 \*初期化により、実際に録画できる容量は320GBを若干下回ります。  
 \*保存できる番組は最大500件です。不要になった番組は削除しておくことをおすすめします。  
 \*ハードディスクの制限事項(P.6)もあわせて確認してください。

## こまったとき

テレビの調子がおかしいときは、以下を参考にしてテレビを見られるようにしてください。

\*本書に記載している「**P**」ページ番号は取扱説明書の参照ページを示しています。取扱説明書も合わせて確認してください。

**忘れていませんか?**

- B-CAS カードをテレビ本体に奥までしっかりとさし込んでいますか?
- アンテナ線は本機に正しく接続されていますか?
- リモコンの電池は正しい向きで入っていますか?

**何も映らない!!**  
何が問題なのかを診断します。ここから順番にはじめてください。

Q.電源は入っていますか?  
 はい → Q.チャンネルスキャンは行なっていますか?  
 いいえ → 本体の電源ボタンを押して、本機の電源を入れてください。  
 いいえ → スキャンに失敗する

Q.チャンネルスキャンは行なっていますか?  
 はい → Q.視聴したい放送波に入力を切り換えていますか?  
 いいえ → P.38の方法で各放送波のチャンネルスキャンを行ってください。  
 わからない → 外部機器の入力になっていませんか?

Q.視聴したい放送波に入力を切り換えていますか?  
 はい → Q.お住まいの地域は地上デジタル放送の放送エリア内ですか?  
 いいえ → BS を押しても BS デジタル放送が映らない  
 はい → CS を押しても CS デジタル放送が映らない  
 はい → 地上デジタル放送が映らない

Q.お住まいの地域は地上デジタル放送の放送エリア内ですか?  
 はい → Q.対応のパラボラアンテナを設置していますか?  
 いいえ → 地上デジタル放送が開始されるまで、ご覧いただけません。  
 わからない → 対応のパラボラアンテナに電源が供給されていないことが考えられます。本機の「電源供給」(P.40)を「入」にしてください。  
 はい → BS デジタル放送やCS デジタル放送を受信するためには、対応のパラボラアンテナの設置が必要です。くわしくはアンテナメーカーや電器店などにお問い合わせください。

Q.受信方法はどちらですか?  
 屋外アンテナ → Q.地上デジタル対応のUHFアンテナですか?  
 ケーブルテレビ → Q.ケーブルテレビチューナーを経由していますか?  
 ケーブルテレビ → Q.ケーブルテレビの放送方式は?

Q.地上デジタル対応のUHFアンテナですか?  
 はい → Q.受信レベルを確認してください  
 いいえ → 地上デジタル対応のUHFアンテナの設置が必要です。くわしくは、電器店またはアンテナ設置業者にご相談ください。

Q.受信レベルを確認してください  
 50%以上 → アンテナ線など、ケーブル類の接続に間違いがないか確認し、チャンネルの再設定(P.38)をしてください。  
 50%未満 → 電波が弱い、アンテナ線の劣化による接続不良、電波障害などの可能性があります。くわしくは、本機のお買い上げ店または、電器店にご相談ください。

Q.ケーブルテレビチューナーを経由していますか?  
 経由しない → Q.ケーブルテレビの放送方式は?  
 経由する → Q.ケーブルテレビチューナーの映像・音声出力端子と本機の入力端子を対応するケーブルで接続してください。(P.48)。また、チャンネルの切り換えなどはケーブルテレビチューナーのリモコンで行います。  
 経由する → Q.ケーブルテレビチューナーのアンテナ出力端子から本機の入力端子に接続する場合は、ご加入のケーブルテレビ会社の配信方式が(スプルー方式)の場合のみ使用できます。

Q.ケーブルテレビの放送方式は?  
 経由しない → Q.受信レベルを確認してください  
 経由する → Q.ケーブルテレビチューナーの映像・音声出力端子と本機の入力端子を対応するケーブルで接続してください。(P.48)。また、チャンネルの切り換えなどはケーブルテレビチューナーのリモコンで行います。  
 経由する → Q.ケーブルテレビチューナーのアンテナ出力端子から本機の入力端子に接続する場合は、ご加入のケーブルテレビ会社の配信方式が(スプルー方式)の場合のみ使用できます。

Q.受信レベルを確認してください  
 50%以上 → アンテナ線など、ケーブル類の接続に間違いがないか確認し、チャンネルの再設定(P.38)をしてください。  
 50%未満 → 電波が弱い、アンテナ線の劣化による接続不良、電波障害などの可能性があります。くわしくは、本機のお買い上げ店または、電器店にご相談ください。

Q.ケーブルテレビチューナーを経由していますか?  
 経由しない → Q.受信レベルを確認してください  
 経由する → Q.ケーブルテレビチューナーの映像・音声出力端子と本機の入力端子を対応するケーブルで接続してください。(P.48)。また、チャンネルの切り換えなどはケーブルテレビチューナーのリモコンで行います。  
 経由する → Q.ケーブルテレビチューナーのアンテナ出力端子から本機の入力端子に接続する場合は、ご加入のケーブルテレビ会社の配信方式が(スプルー方式)の場合のみ使用できます。

Q.受信レベルを確認してください  
 50%以上 → アンテナ線など、ケーブル類の接続に間違いがないか確認し、チャンネルの再設定(P.38)をしてください。  
 50%未満 → 電波が弱い、アンテナ線の劣化による接続不良、電波障害などの可能性があります。くわしくは、本機のお買い上げ店または、電器店にご相談ください。

Q.ケーブルテレビチューナーを経由していますか?  
 経由しない → Q.受信レベルを確認してください  
 経由する → Q.ケーブルテレビチューナーの映像・音声出力端子と本機の入力端子を対応するケーブルで接続してください。(P.48)。また、チャンネルの切り換えなどはケーブルテレビチューナーのリモコンで行います。  
 経由する → Q.ケーブルテレビチューナーのアンテナ出力端子から本機の入力端子に接続する場合は、ご加入のケーブルテレビ会社の配信方式が(スプルー方式)の場合のみ使用できます。

**電源が入らない。**

- 電源ケーブルをしっかりとさし込んでいますか?コンセント側と本機側の両方を、もう一度確認してください。
- リモコンを使っていて電源が入らない場合は、本体側面の電源ボタンを押してください。本体で電源が入る場合はリモコンの問題が考えられます。電池を交換してみてください。

**チャンネルスキャンにいつも失敗する。**

- お住まいのアンテナやアンテナ線の接続を確認してください。アンテナ線を分岐/混合している場合は、正しく行われているか確認してください。
- 対応のアンテナが設置されていない場合や、ご使用の地域の電波状況が悪い場合もチャンネルスキャンに失敗します。本機のお買い上げ店または、電器店にご相談ください。

**リモコンでの操作ができない。**

- 本機の受光範囲内でリモコンを操作してください。また、本機のリモコン受光部の前に障害物があると、反応しない場合があります。
- リモコンの電池が消耗すると反応しない場合があります。電池を交換してみてください。あわせて、リモコンの電池が正しくセットされているか確認してください。

**音が出ない。**

- 音声が増幅に小さかったり、消音になっている可能性があります。音量を大きくしてみてください。
- 外部機器からの音が出ない場合は、音声のケーブルが正しく接続されているか確認してください。また、HDMIケーブルで接続している場合は、本機の「HDMI 音声入力」(P.36)の設定が正しいか確認してください。

**番組表に何も表示されない。**

- P.12の方法で番組表の情報を取得してください。
- 番組表は1日に1回、本機が待機状態のときに自動的に更新されます。また、1つのチャンネルを一定時間見ることで、その放送局の番組表を取得することができます。

**特定のチャンネルが映らない。**

- 受信レベルを確認してください。
- 悪天候などの影響で一時的に受信できなくなる場合があります。常に受信状態が悪いチャンネルは、ブースター(増幅器)を設置することで正常に受信できる場合があります。
- 地上デジタル放送で、アナログ放送では見ることができたチャンネルが映らないときは、放送波の発信局が変更されている可能性があります。この場合、アンテナの向きを調整によって改善されることがあります。くわしくはアンテナメーカーや電器店などにお問い合わせください。

**お問い合わせ先**

本製品について困ったときは、弊社ユーザーサポートセンターにお問い合わせください。

0120-727-231 (無料) 受付時間 10:00~18:00

携帯電話をご利用の場合 0570-064-246

フリーダイヤル、ナビダイヤルをご利用いただける場合 FAX 06-6633-2992

\*フリーダイヤル以外は通話料がかかります。

地上デジタル放送全館についての質問はDpa(社団法人デジタル放送推進協会)にお問い合わせください。  
 【ウェブサイト】 <http://www.dpa.or.jp/>

アンテナについて困ったときはお近くの電器店にお問い合わせください。

B-CAS カードに関してはB-CASカスタマーセンターにお問い合わせください。

株式会社ビーエス・コンディショナルアクセスシステムズ  
 カスタマーセンター (電話) 0570-000-250  
 10:00~20:00 (年中無休) [P電話] 045-680-2868  
 [ホームページ] <http://www.b-cas.co.jp/>