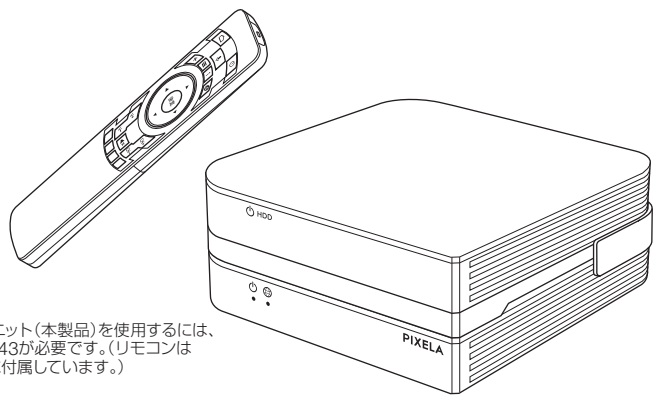


# PIXELA Smart Box Recorder

型番 PIX-SMB100-OP

## セットアップガイド



かならず本書を読んでから正しく安全に使用してください。また、本書は保証書を兼ねていますので、読んだあと大切に保管しておいてください。

### PIXELA Smart Box とは

YouTube 動画や映画、アニメ、ゲームなど、好きなコンテンツを大画面で楽しむことのできる機器です。製品の詳しい情報は公式ホームページを参照してください。

<http://pixela.jp/smartbox>

### 内容品の確認

お使いになる前に、すべての内容品が同梱されていることを確認してください。不足や異常がある場合は、購入から2週間以内に弊社ユーザーサポートセンターにご連絡ください。

- チューナーユニット
- ユニット固定リング
- AC アダプタ
- USBケーブル (A - MicroUSB)
- mini B-CASカード (使用許諾契約書 添付)
- セットアップガイド兼 製品保証書 (本書)

※本製品に、アンテナ線は付属しておりませんので、別途ご用意ください。



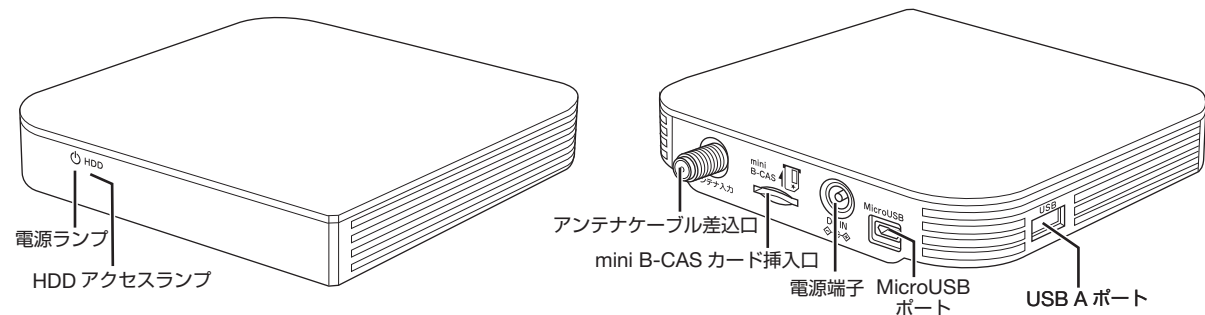
ご使用前に チューナーユニットをご使用前に、受信環境についての確認をしてください。

地上デジタル放送について	■ UHF対応アンテナを使用していること 目安として、お使いのテレビでチャンネルの13ch～62chで番組が受信できているかをご確認ください。
BS/110°CSデジタル放送について	■ BS/110°CSデジタル放送対応アンテナを設置していること これらの放送を見るためには受信の契約が必要になる場合があります。

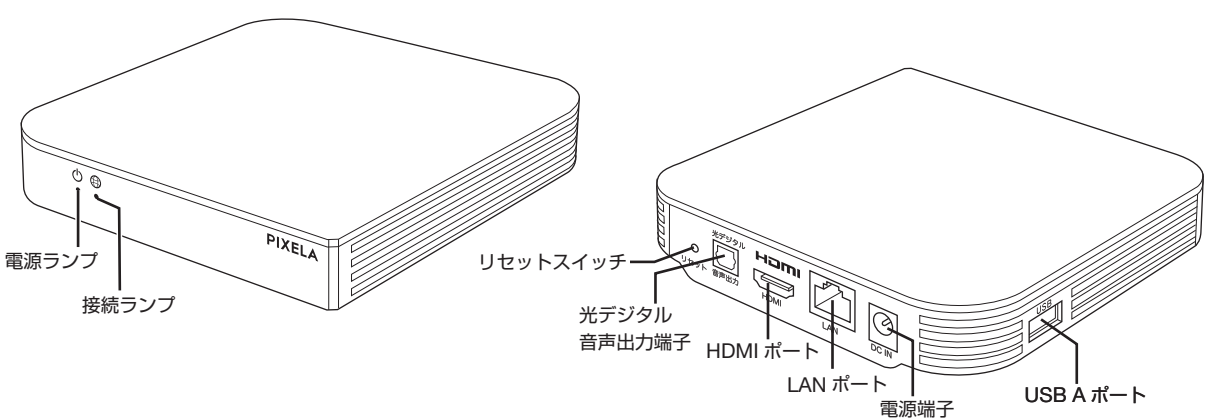
※くわしくはお買い上げいただいた販売店、またはお近くの電器店などにご相談ください。

### 各部の名称

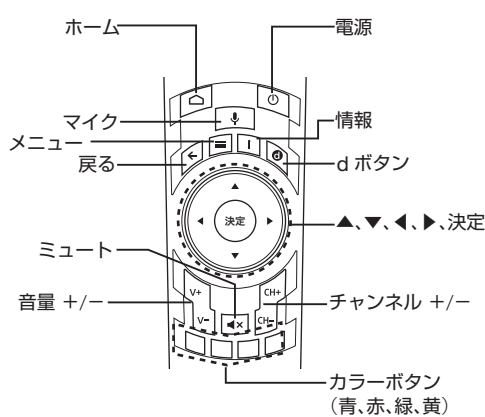
チューナーユニット



KSTB5043 (別売)

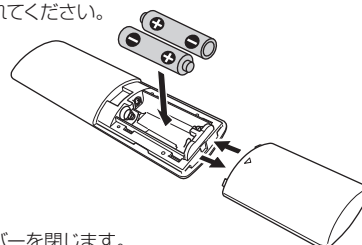


リモコン (別売の KSTB5043 に付属)



#### リモコンに電池を入れる

お使いの前に、リモコンに電池を入れてください。  
①リモコン裏面の乾電池カバーを、矢印の方向に押しながら開けます。  
②付属の単4乾電池2本を、下図のように入れます。⊕⊖を間違えないように入れてください。



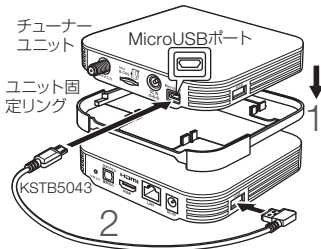
③乾電池カバーを閉じます。

### 接続

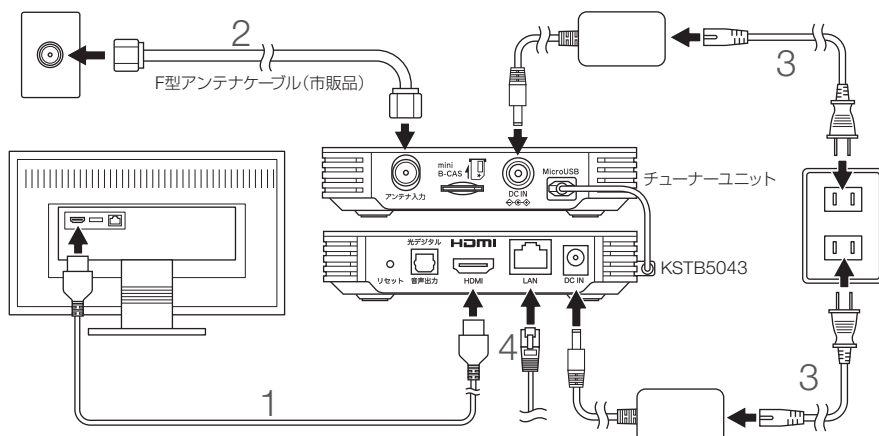
チューナーユニットとKSTB5043を接続する

- 1 KSTB5043の上にユニット固定リングをセットし、その上にチューナーユニットを置きます。
- 2 KSTB5043のUSB AポートとチューナーユニットのMicroUSBポートを付属のUSBケーブルで接続します。

※MicroUSBコネクタの上下の向きに注意してください。



チューナーユニットとKSTB5043にケーブルを接続する

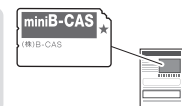


- 1 KSTB5043とテレビをKSTB5043に付属のHDMIケーブルで接続します。
- 2 デジタル放送対応アンテナとチューナーユニットをアンテナケーブルで接続します。  
※壁面端子が地上デジタル放送とBS/110°CSデジタル放送で分かれている場合、混合器(市販品)が別途必要になります。くわしくはお近くの電器店または、販売店などにご相談ください。
- 3 KSTB5043の電源端子及びチューナーユニットの電源端子と家庭用電源(AC100V)を、それぞれに付属のACアダプタで接続します。
- 4 有線LANネットワークを使ってセットアップする場合は、KSTB5043のLANポートにLANケーブルを接続します。

チューナーユニットにB-CASカードを挿入する

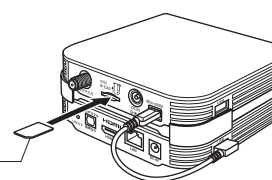
地上デジタル放送は不正コピーを防ぐために、放送信号が暗号化されています。B-CASカードは暗号化された番組を視聴するために必要なICカードで、地上デジタル放送受信機に1枚添付されています。B-CASカードが正しく挿入されていない場合は、地上デジタル放送や、BS、110°CS デジタル放送を視聴することはできません。B-CASカードは必要のないかぎり本体から抜かないでください。B-CASカードを本製品から取り出す必要があるときは、本製品が通電していない状態で取り出してください。また、取り付けるときは、B-CASカードを挿入してから通電してください。B-CASカードを紛失・破損などした場合は、B-CASカードのカスタマーセンターにお問い合わせください。

- 1 台紙からB-CASカードを取りはずします。  
※ご使用前に使用許諾契約書をお読みください。



- 2 向きに注意して、B-CASカードを挿入します。  
※誤った方向に入れたり、必要以上に押し込むと破損するおそれがあります。

切り欠きが手前 右



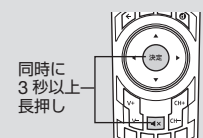
### リモコンのペアリング

KSTB5043 とペアリング済みの場合は、必要ありません。

- 1 テレビの電源を入れ、HDMI入力に切り換えます。  
右の画面が表示されます。



- 2 リモコンの **Ⓢ** と **ⓧ** ボタンを3秒以上長押しします。



- 3 ペアリングに成功すると、「Welcome」画面になります。  
引き続きセットアップに進んでください。



### セットアップ手順

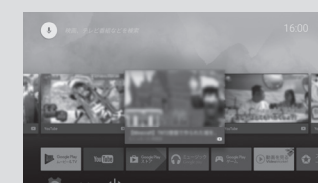
テレビに表示されるセットアップ画面を見ながら、リモコンの▲/▼/◀/▶ボタンとⓈボタンで操作してください。

KSTB5043を起動する

- 1 電源がオンになると、KSTB5043が起動し、チューナーユニットが認識されます。右の画面が表示されたら、リモコンの **☰** ボタンでホーム画面に戻ってください。



- 2 Android TVのホーム画面が表示されます。



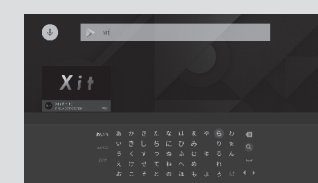
➡ チューナーユニットを使用してテレビを視聴するには、TV視聴アプリ「Xit」が必要です。「TV視聴アプリ「Xit」をインストールする」(下記)に進みます。

TV視聴アプリ「Xit」をインストールする

Google Play ストアから、TV 視聴アプリ「Xit」をダウンロードしてインストールします。

- 1 Android TVのホーム画面で、Google Playストアを選択します。

- 2 検索ウィンドウに「xit」と入力し、[検索]を選択します。



- 3 TV視聴アプリ「Xit」を選択し、インストールします。



TV視聴アプリ「Xit」の使用法については、<http://pixela.jp/xitspt> をご覧ください。

