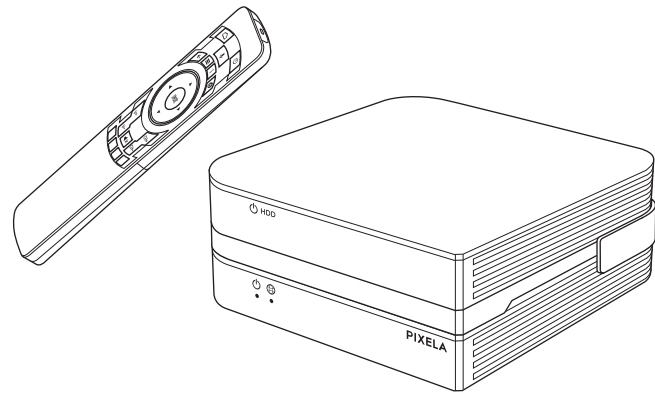


# PIXELA Smart Box Recorder Set

型番 PIX-SMB110W-1T

## セットアップガイド



かならず本書を読んでから正しく安全に使用してください。また、本書は保証書を兼ねていますので、読んだあと大切に保管しておいてください。

### PIXELA Smart Box とは

YouTube 動画や映画、アニメ、ゲームなど、好きなコンテンツを大画面で楽しむことのできる機器です。製品の詳しい情報は公式ホームページを参照してください。

<http://pixela.jp/smartbox>

### 内容品の確認

お使いになる前に、すべての内容品が同梱されていることを確認してください。不足や異常がある場合は、購入から2週間以内に弊社ユーザーサポートセンターにご連絡ください。

- 本体 (KSTB5043)
- AC アダプタx2
- HDMIケーブル
- セットアップガイド兼 製品保証書(本書)
- チューナーユニット
- リモコン
- USBケーブル (A - MicroUSB)
- ユニット固定リング
- リモコン用単4乾電池 (2本)
- mini B-CASカード(使用許諾契約書 添付)

※本製品に、アンテナ線は付属しておりませんので、別途ご用意ください。



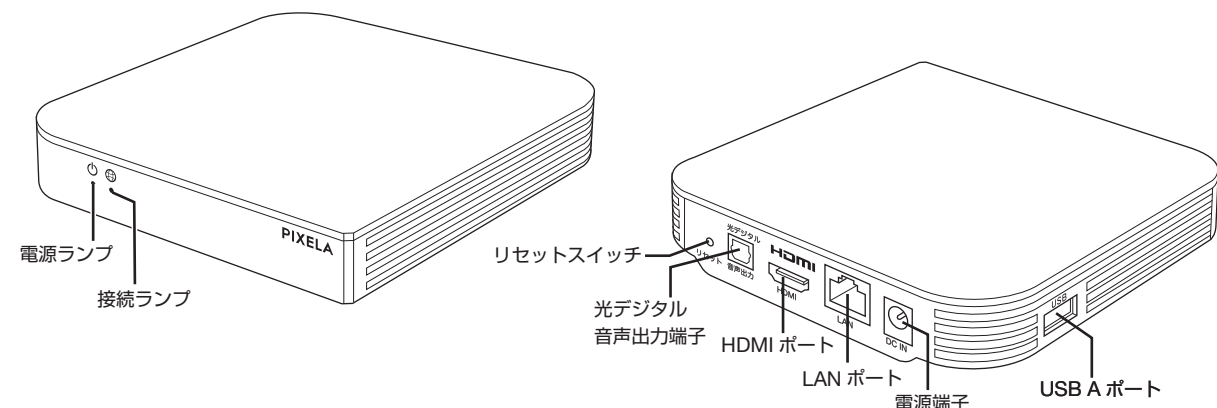
### ご使用の前に チューナーユニットをご使用の前に、受信環境についての確認をしてください。

地上デジタル放送について	<p>■ UHF対応アンテナを使用していること</p> <p>目安として、お使いのテレビでチャンネルの13ch～62chで番組が受信できているかをご確認ください。</p>
BS/110°CSデジタル放送について	<p>■ BS/110°CSデジタル放送対応アンテナを設置していること</p> <p>これらの放送を見るためには受信の契約が必要になる場合があります。</p>

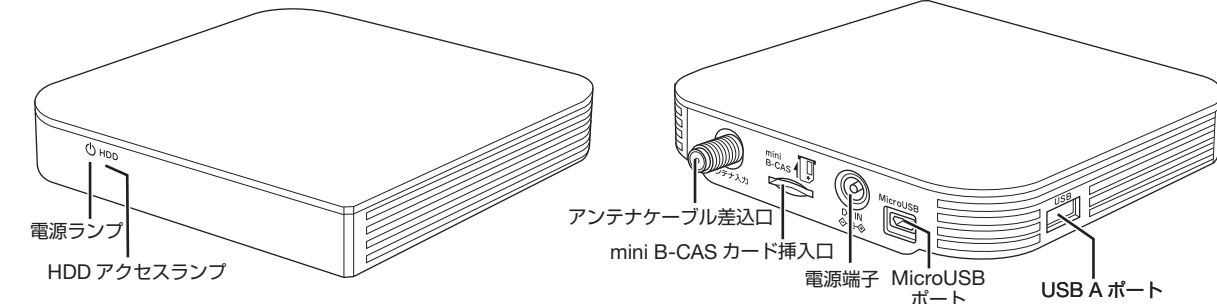
※くわしくはお問い合わせいただいた販売店、またはお近くの電器店などにご相談ください。

### 各部の名称

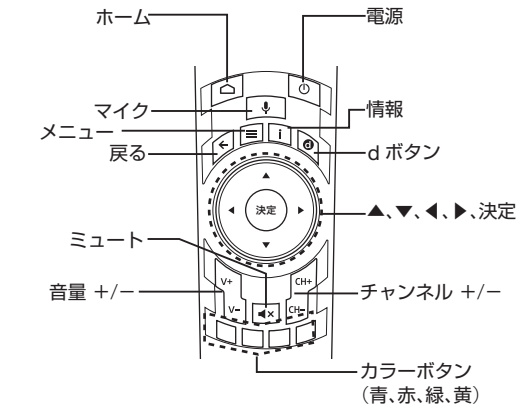
本体 (KSTB5043)



チューナーユニット

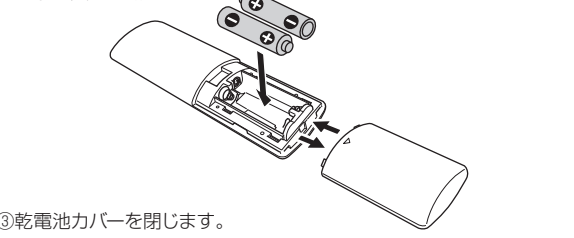


リモコン



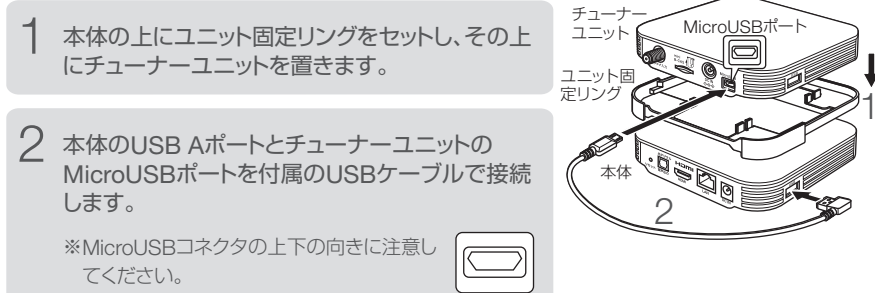
#### リモコンに電池を入れる

お使いの前に、リモコンに電池を入れてください。  
 ①リモコン裏面の乾電池カバーを、矢印の方向に押しながら開けます。  
 ②付属の単4乾電池2本を、下図のように入れます。⊕⊖を間違えないように入れてください。

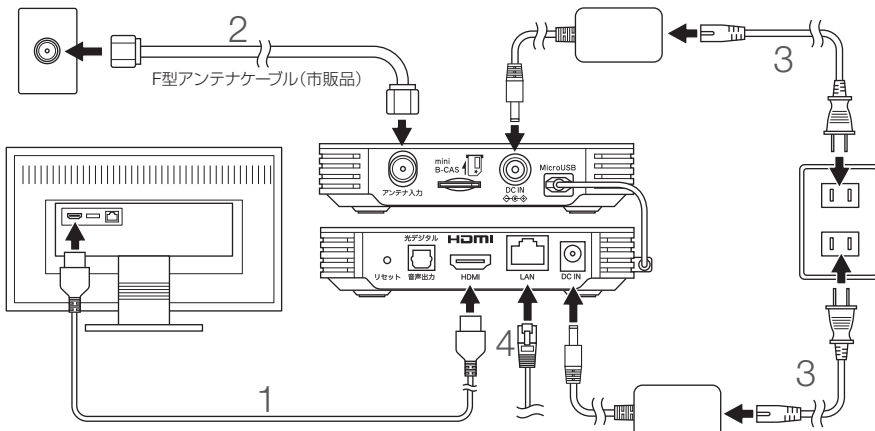


### 接続

本体とチューナーユニットを接続する



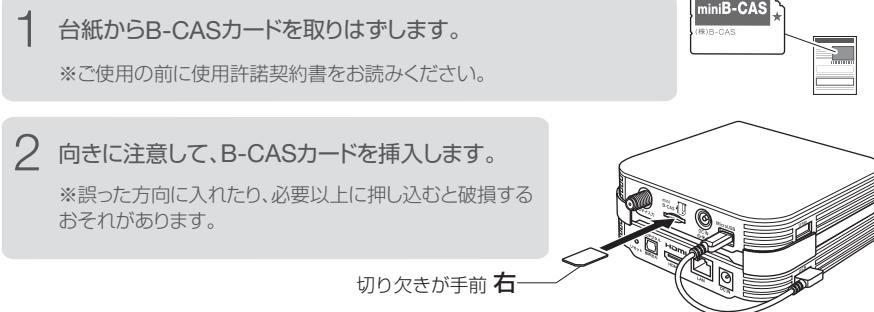
本体とチューナーユニットにケーブルを接続する



- 本体とテレビを付属のHDMIケーブルで接続します。
- デジタル放送対応アンテナとチューナーユニットをアンテナケーブルで接続します。  
※壁面端子が地上デジタル放送とBS/110°CSデジタル放送で分かれている場合、混合器(市販品)が別途必要になります。くわしくはお近くの電器店または、販売店などにご相談ください。
- 本体の電源端子及びチューナーユニットの電源端子と家庭用電源(AC100V)を、付属のACアダプタで接続します。
- 有線LANネットワークを使ってセットアップする場合は、本体のLANポートにLANケーブルを接続します。

チューナーユニットにB-CASカードを挿入する

地上デジタル放送は不正コピーを防ぐために、放送信号が暗号化されています。B-CASカードは暗号化された番組を視聴するために必要なICカードで、地上デジタル放送受信機に1枚添付されています。B-CASカードが正しく挿入されていない場合は、地上デジタル放送や、BS、110°CSデジタル放送を視聴することはできません。B-CASカードは必要のないかぎり本体から抜かないでください。B-CASカードを本製品から取り出す必要があるときは、本製品が通電していない状態で取り出してください。また、取り付けるときは、B-CASカードを挿入してから通電してください。B-CASカードを紛失・破損などした場合は、B-CASカードのカスタマーセンターにお問い合わせください。



### セットアップ手順

テレビに表示されるセットアップ画面を見ながら、リモコンの▲/▼/◀/▶ボタンと⊕ボタンで操作してください。

Android搭載端末を使ってセットアップする

Android 搭載端末(スマートフォン、タブレット、その他の端末)をお持ちの場合は、Android 搭載端末の操作で簡単にセットアップができます。

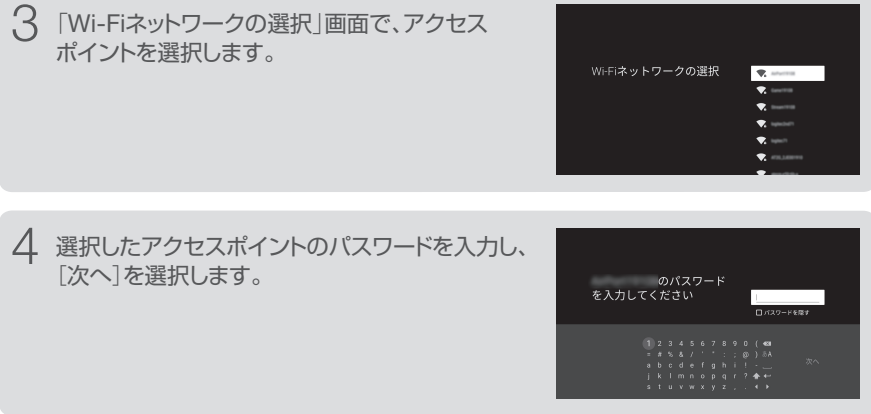


無線LANネットワークでセットアップする

無線 LAN ネットワーク環境でセットアップする場合は、次のように操作します。

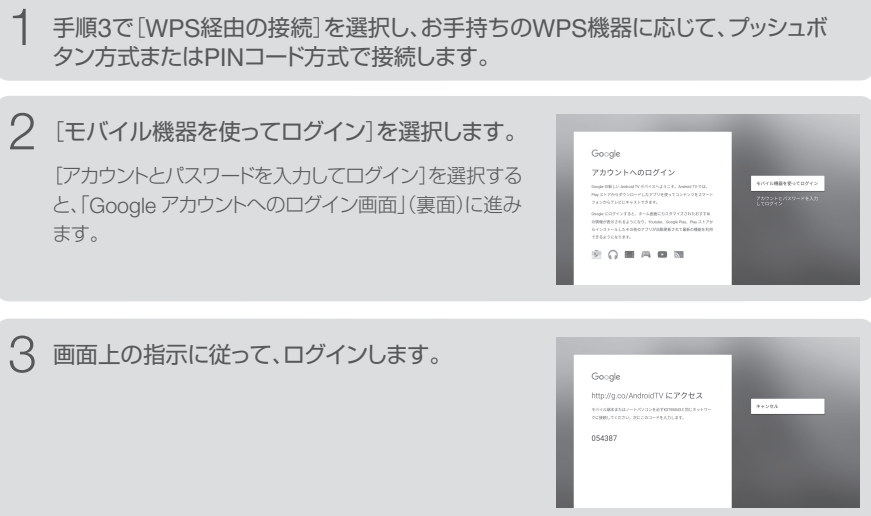


### リモコンのペアリング



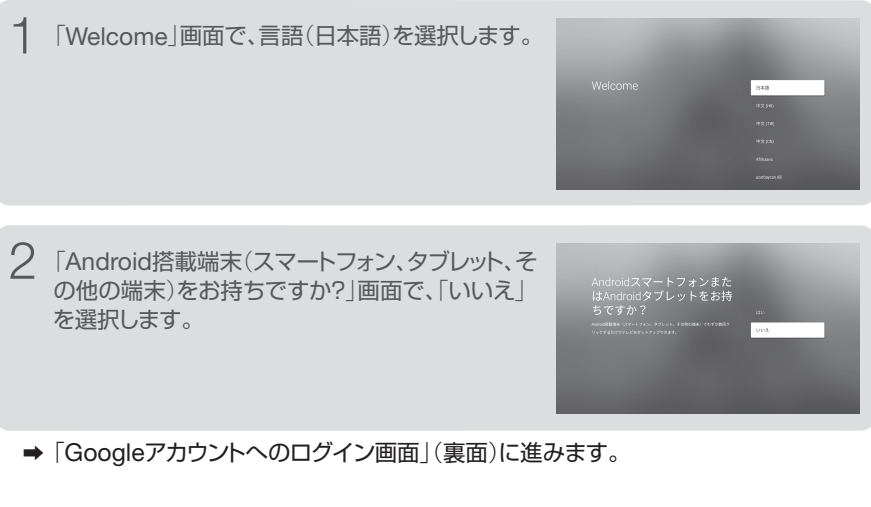
➔ 「Googleアカウントへのログイン画面」(裏面)に進みます。

■WPS(Wi-Fi Protected Setup™)機能を使って接続するには



有線LANネットワークでセットアップする

有線 LAN ネットワーク環境でセットアップする場合は、LAN ポートに LAN ケーブルを接続し、次のように操作します。



➔ 「Googleアカウントへのログイン画面」(裏面)に進みます。



## セットアップ手順

Googleアカウントへログインする

無線 LAN または有線 LAN ネットワーク環境で接続に成功すると、Google アカウントへのログイン画面が表示されます。

1 「Googleアカウントへのログイン」画面で、[ログイン]を選択します。



2 Googleアカウントのメールアドレスを入力し、「次へ」を選択します。



3 Googleアカウントのパスワードを入力し、[次へ]を選択します。



4 利用規約とプライバシーポリシーを表示して確認し、[同意]を選択します。



5 位置情報の取得について、内容を確認の上 [はい]または [いいえ]を選択します。



6 Android TVの機能向上について、内容を確認の上 [はい]または [いいえ]を選択します。



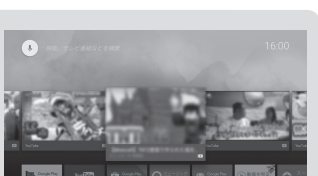
7 セットアップが完了すると、右の画面が表示されます。[完了]を選択します。



8 右の画面が表示されたら、リモコンの[ホーム]ボタンでホーム画面に戻ってください。



9 Android TVのホーム画面が表示されます。



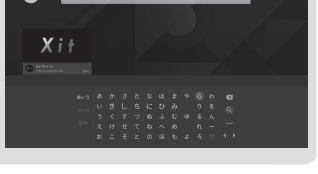
→ チューナーユニットを使用してテレビを視聴するには、TV視聴アプリ「Xit」が必要です。「TV視聴アプリ「Xit」をインストールする」(下記)に進みます。

### TV視聴アプリ「Xit」をインストールする

Google Play ストアから、TV 視聴アプリ「Xit」をダウンロードしてインストールします。

1 Android TVのホーム画面で、Google Playストアを選択します。

2 検索ウィンドウに「xit」と入力し、[検索]を選択します。



3 TV視聴アプリ「Xit」を選択し、インストールします。



TV視聴アプリ「Xit」の使用方法については、<http://pixela.jp/xitspt> をご覧ください。

## 安全上のご注意

本書では、安全にご使用いただくために次のような表示をしています。人や財産への危害、損害の発生を防ぐために表示の内容をよく理解し、本文をお読みください。

### ⚠️ 行為を禁止する記号 / ⚠️ 行為を指示する記号

<b>危険</b> ⚠️
以下の注意事項は、死亡または重症を負う危険性があり、その切迫の度合いが高いことを示します。
⚠️ <b>異常が発生した場合、すぐに使用を中止する。</b> 異常な発熱、発煙、異臭などが発生した場合はすぐに使用を中止して、本製品を取り外してください。異常が発生したときに通電し続けると、火災や故障および感電の原因になるおそれがあります。
⚠️ <b>本製品の分解・改造は絶対にしない。</b> 火災や故障および感電やけがの原因になるおそれがあります。
⚠️ <b>本製品を濡らしたり、濡れた手で触れたりしない。</b> 故障および感電の原因になるおそれがあります。
⚠️ <b>本体やケーブルに破損がある場合は使用しない。</b> 損傷が見られるときは使用を中止してください。感電やけがの原因になるおそれがあります。

### 警告

以下の注意事項は、火災・感電・破綻などにより、死亡または重症を負う可能性があることを示します。
⚠️ <b>内部に指や物を入れない。</b> けがや感電、故障の原因になることがあります。
⚠️ <b>穴をあけたり、破損させたりしない。</b> 火災や故障および感電やけがの原因になるおそれがあります。
⚠️ <b>重い物をせたり、強い衝撃を与えたりしない。</b> 火災や故障および感電やけがの原因になるおそれがあります。
⚠️ <b>上に物を被せたりして本体の通風孔をふさがない。</b> 内部温度が上昇し、火災や故障の原因になります。
⚠️ <b>火の中に投入したり、熱器具に近づけたりして加熱しない。</b> 火災や故障および感電やけがの原因になるおそれがあります。
⚠️ <b>雷鳴が聞こえたときは、すぐに使用を中止し、本製品に触れない。</b> 感電の原因になるおそれがあります。
⚠️ <b>以下の場合は、本体に触れずに速やかに電源ケーブルをコンセントから抜く。</b> <ul style="list-style-type: none"><li>・異音、異臭、煙が出ているとき</li> <li>・本体および電源ケーブル／ACアダプタが故障、破損しているとき</li> <li>・内部に液体や異物が入ったとき</li> <li>・ACアダプタが異常に熱いとき</li></ul> そのまま使用すると、火災および感電の原因になるおそれがあります。電源ケーブル／ACアダプタを抜くときは、やけどをしないように注意してください。
⚠️ <b>他者の安全を守るため、以下のようなときや場所で使用しない。</b> <ul style="list-style-type: none"><li>・心臓ペースメーカーや補聴器、その他の医療用電子機器を使用されている方がいる場合</li> <li>・無線機器の使用が禁止されている場所</li> <li>・火災報知機や自動ドアなど自動制御機器の近く</li> <li>・高精度の制御や微弱な信号を扱う機器の近く</li></ul> 本製品の電波の影響を受け、誤作動による事故の原因になるおそれがあります。

## 製品仕様

OS	Android TV 7.0 Nougat
外形寸法	W125mm × D125mm × H28mm（突起部含まず） ※チューナー取り付け時高さ 57.5 mm
質量	180 g
使用環境	温度：0～35℃ 湿度：10～90%RH（結露なきこと）
電源	12V（付属の専用 AC アダプタをご使用ください。）
端子	RJ-45 × 1 HDMI Type A × 1 S/PDIF × 1 USB Type A × 1
有線 LAN	10/100/1000Base-T
無線 LAN	IEEE802.11 b/g/a/n/ac 2Tx2R(MIMO)
HDMI	Version：2.0 対応解像度：480/60p、720/60p、1080/24p・60i・60p、4K/24p・30p・60p (4Kの解像度は 3840 x 2160)
取得規格	VCCI class B

外形寸法	W125mm × D125mm × H28mm（突起部含まず）
質量	285 g
使用環境	温度：0～35℃ 湿度：10～90%RH（結露なきこと）
受信放送波	地上デジタル放送（ISDB-T） ※周波数変換バススルー方式対応 BS/110°CS デジタルテレビ放送（ISDB-S）
チューナー数	地上デジタル、BS/110°CS デジタル各2系統
電源	12V（付属の専用 AC アダプタをご使用ください。）
端子	F コネクタ × 1 mini B-CAS カード挿入口 × 1 Micro USB × 1（本体と接続用） USB Type A × 1
HDD 容量	1TB
取得規格	VCCI class A

### 使用上のご注意

- 仕様および外観は、性能向上やその他の理由で予告なく変更される場合があります。
- 本書の内容を無断で転載することは禁じられています。
- 本製品(梱装箱・緩衝材を含む)を廃棄するときは、お住まいの地方自治体の条例および規則に従った分別で廃棄してください。
- 本製品は日本国内での使用を前提に設計されています。電波障害などを引き起こすおそれがありますので海外では使用しないでください。
- 本製品は、社団法人電波産業会 (ARIB) が定める規格に準拠した仕様になっています。将来、規格の変更があった場合は、予告なしに仕様を変更する場合があります。
- この装置は、クラス A情報技術装置です。この装置を家庭環境で使用すると電波妨害を引き起こすことがあります。この場合には使用者が適切な対策を講ずるよう要求されることがあります。(VCCI-A)
- インターネット接続に必要な通信費用はお客様のご負担になります。
- 本製品は技術基準適合証明を受けた特定無線装置です。無線機器を分解して使用すると、法律で罰せられることがあります。
- 本製品は2.4GHz帯および5GHz帯の電波を使用しています。本製品の使用周波数帯では、同じ周波数の無線機器や、電圧レナジなどの電子機器、工場、製造ラインなどで使用されている移動体識別用の構内無線局および特定小電力局が運用されています。
- 本製品を使用する前に、近くで移動体識別用の構内無線局および特定小電力無線局が運用されていないことを確認してください。
- 万一、本製品から移動体識別用の構内無線局に対して電波干渉が発生した場合、速やかに本製品の使用を中止してください。
- 本製品から移動体識別用の特定小電力無線局に対して電波干渉が発生した場合など、何かお困りのときは、株式会社ピクセラのユーザーサポートセンターにお問い合わせください。
- 本製品と通信機器との通信距離は、使用環境(建物の構造・材質・障害物、設置状況、電波状況など)により異なります。またご使用の環境により、映像にノイズが入ったり、通信できなくなったりする可能性があります。
- IEEE802.11 a/n/ac(W52, W53, W56) は5GHz帯の周波数を使用しています。
- W52, W53の電波を屋外で使用することは電波法で禁止されています。屋内で使用してください。
- 受信したコンテンツに対して制作者の著作権を侵害するような行為を行うと、著作権法に基づき罰せられることがあります。

## 保証規定

## 商標について

- Xitは日本において株式会社ピクセラが登録申請中、または登録された商標です。
- Android、Android TV、YouTubeおよび Play ストア、Google Play は Google LLC の商標または登録商標です。
- Bluetooth® は米国 Bluetooth SIG,Inc. の登録商標です。
- HDMI、HDMI ロゴ、および High-Definition Multimedia Interface は、HDMI Licensing, LLC の商標または登録商標です。
- その他、記載されている各種名称、会社名、商品名などは各社の商標もしくは登録商標です。
- 本書では あおむぎ™ などの商標マークは省略させていただいております。

お問い合わせ先
本製品や操作方法についてのご質問・ご相談
<p>■ お問い合わせページ</p> <p><b>http://pixela.jp/contact</b></p> <p>メールでのお問合わせや、製品の Q&amp;A などは、こちらをご覧ください。</p>
<p>電話での問い合わせは</p> <p>固定電話をご利用の場合  0120-727-231（無料）</p> <p>携帯電話をご利用の場合  0570-064-246（有料）</p> <p>受付時間：10時から18時(年末年始、祝日除く)</p>
<p>製品の詳しい情報や、最新情報については弊社ホームページを確認してください</p> <p>http://www.pixela.co.jp/</p>

### お問い合わせ先

本製品や操作方法についてのご質問・ご相談

■ お問い合わせページ

**http://pixela.jp/contact**

メールでのお問合わせや、製品の Q&A などは、こちらをご覧ください。

電話での問い合わせは

固定電話をご利用の場合  0120-727-231（無料）

携帯電話をご利用の場合  0570-064-246（有料）

受付時間：10時から18時(年末年始、祝日除く)

製品の詳しい情報や、最新情報については弊社ホームページを確認してください

http://www.pixela.co.jp/

### お問い合わせ先

本製品や操作方法についてのご質問・ご相談

■ お問い合わせページ

**http://pixela.jp/contact**

メールでのお問合わせや、製品の Q&A などは、こちらをご覧ください。

電話での問い合わせは

固定電話をご利用の場合  0120-727-231（無料）

携帯電話をご利用の場合  0570-064-246（有料）

受付時間：10時から18時(年末年始、祝日除く)

製品の詳しい情報や、最新情報については弊社ホームページを確認してください

http://www.pixela.co.jp/

### お問い合わせ先


本製品や操作方法についてのご質問・ご相談

■ お問い合わせページ

**http://pixela.jp/contact**

メールでのお問合わせや、製品の Q&A などは、こちらをご覧ください。

電話での問い合わせは

固定電話をご利用の場合  0120-727-231（無料）

携帯電話をご利用の場合  0570-064-246（有料）

受付時間：10時から18時(年末年始、祝日除く)

製品の詳しい情報や、最新情報については弊社ホームページを確認してください

http://www.pixela.co.jp/

### お問い合わせ先

本製品や操作方法についてのご質問・ご相談

■ お問い合わせページ

**http://pixela.jp/contact**

メールでのお問合わせや、製品の Q&A などは、こちらをご覧ください。

電話での問い合わせは

固定電話をご利用の場合  0120-727-231（無料）

携帯電話をご利用の場合  0570-064-246（有料）

受付時間：10時から18時(年末年始、祝日除く)

製品の詳しい情報や、最新情報については弊社ホームページを確認してください

http://www.pixela.co.jp/

### お問い合わせ先

本製品や操作方法についてのご質問・ご相談

■ お問い合わせページ

**http://pixela.jp/contact**

メールでのお問合わせや、製品の Q&A などは、こちらをご覧ください。

電話での問い合わせは

固定電話をご利用の場合  0120-727-231（無料）

携帯電話をご利用の場合  0570-064-246（有料）

受付時間：10時から18時(年末年始、祝日除く)

製品の詳しい情報や、最新情報については弊社ホームページを確認してください

http://www.pixela.co.jp/

### お問い合わせ先

本製品や操作方法についてのご質問・ご相談

■ お問い合わせページ

**http://pixela.jp/contact**

メールでのお問合わせや、製品の Q&A などは、こちらをご覧ください。

電話での問い合わせは

固定電話をご利用の場合  0120-727-231（無料）

携帯電話をご利用の場合  0570-064-246（有料）

受付時間：10時から18時(年末年始、祝日除く)

製品の詳しい情報や、最新情報については弊社ホームページを確認してください

http://www.pixela.co.jp/

### お問い合わせ先

本製品や操作方法についてのご質問・ご相談

■ お問い合わせページ

**http://pixela.jp/contact**

メールでのお問合わせや、製品の Q&A などは、こちらをご覧ください。

電話での問い合わせは

固定電話をご利用の場合  0120-727-231（無料）

携帯電話をご利用の場合  0570-064-246（有料）

受付時間：10時から18時(年末年始、祝日除く)

製品の詳しい情報や、最新情報については弊社ホームページを確認してください

http://www.pixela.co.jp/

### お問い合わせ先

本製品や操作方法についてのご質問・ご相談