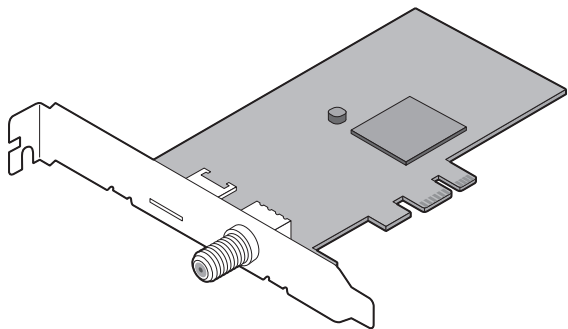


Xit Board



PCIe接続 テレビチューナー

【型番】XIT-BRD110W



セットアップガイド

- ・かならず本書を読んでから正しく安全に使用してください。また、本書は保証書をかねていますので、読んだ後も大切に保管しておいてください。
- ・本書で使用している画像の一部は、はめ込み合成です。
- ・本書で使用している画像は実際の画面とは異なる場合があります。
- ・セットアップについて困ったときはサポート情報を確認してください。

<http://pixela.jp/xitbrd110p>

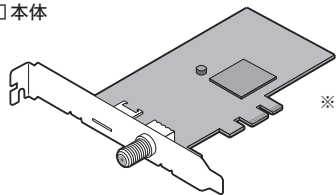
©PIXELA CORPORATION.

205000335-0

内容品

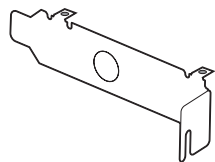
お使いになる前に、すべての内容品が同梱されていることを確認してください。不足や異常がある場合は、購入から2週間以内に弊社ユーザーサポートセンターにご連絡ください。

□ 本体



※デバイスマネージャー上では「XIT-BRD110W」と表示されます。

□ ロープロファイル用
ブラケット



□ miniB-CASカード
(使用許諾契約書 添付)



□ セットアップガイド 兼 製品保証書(本書)

本製品に、アンテナ線は付属しておりませんので、別途ご用意ください。

※本製品にソフトウェアCD-ROMは同梱されていません。ソフトウェアは専用URLからダウンロードしてください。

ご使用の前に

本製品をご使用の前に、受信環境についての確認をしてください。

地上デジタル放送について

UHF対応アンテナを使用していること

目安として、お使いのテレビでチャンネルの13ch～62chで番組が受信できているかをご確認ください。

BS/110°CSデジタル放送について

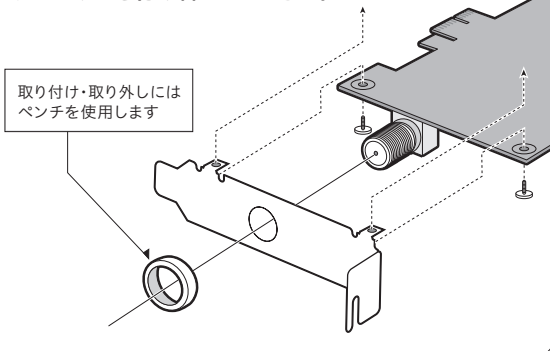
BS/110°CSデジタル放送対応アンテナを設置していること

これらの放送を見るためには受信の契約が必要になる場合があります。

※くわしくはお買い上げいただいた販売店、またはお近くの電器店などにご相談ください。

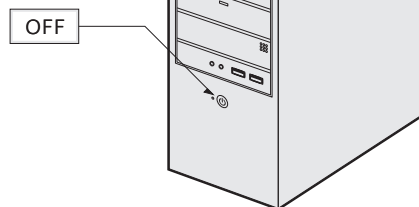
接続する

スリム型PC(ロープロファイル)をお使いの方は
ブラケットを付け替えてください。



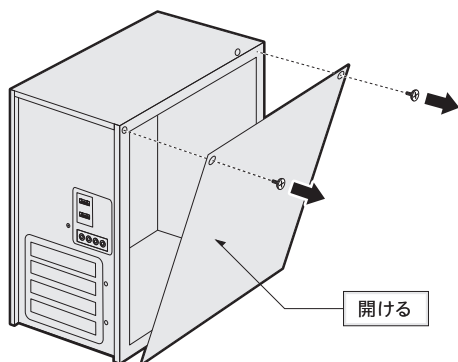
01 すべての電源を切る

パソコンやディスプレイなどの周辺機器の電源を切り、パソコンの電源プラグをコンセントから抜いてください。



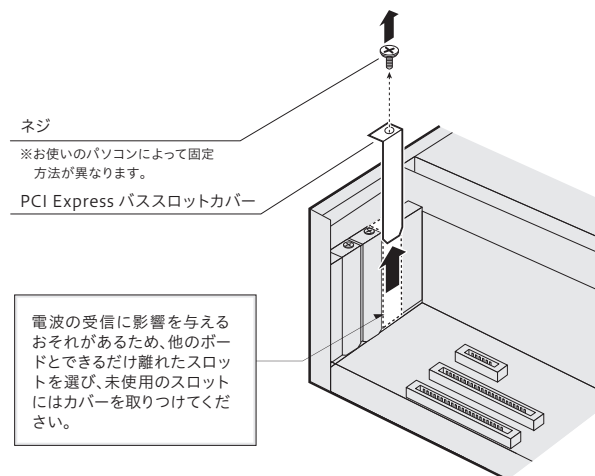
02 カバーを開ける

パソコンのケーブル類をすべて抜いて、パソコンケースのカバーを開けます。開け方についてはパソコンの取扱説明書を参照してください。



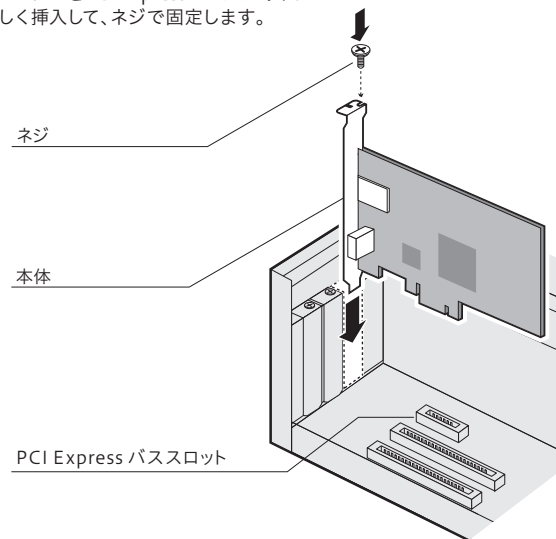
03 PCI Expressの-slotカバーをはずす

ネジをはずしてから、カバーを取りはずします。

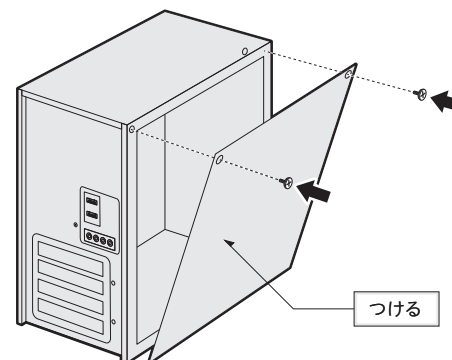


04 チューナーを取りつける

チューナーをPCI Express バススロットに正しく挿入して、ネジで固定します。



05 カバーを取りつける



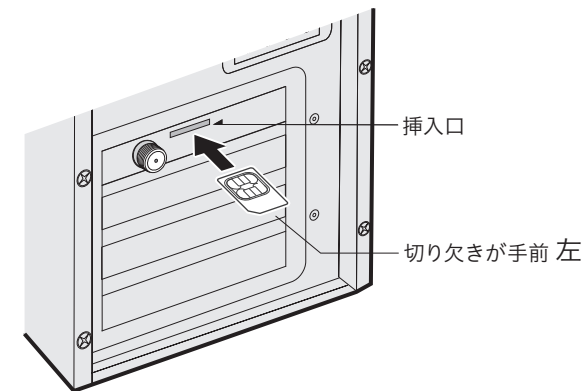
06 B-CASカードを準備する

台紙からB-CASカードを取りはずします。
※ご使用の前に使用許諾契約書をお読みください。



07 B-CASカードを挿入する

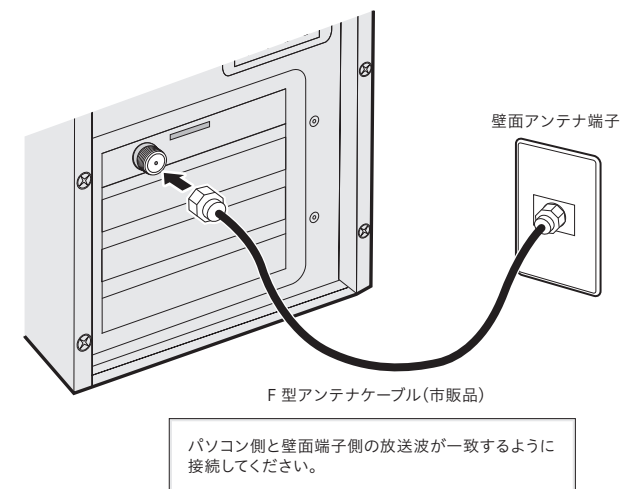
向きに注意して、B-CASカードを挿入します。
※誤った方向に入れたり、必要以上に押し込むと破損するおそれがあります。



08 アンテナケーブルを接続する

図のように接続します。

※壁面端子が地上デジタル放送とBS/110°CSデジタル放送で分かれている場合、混合器(市販品)が別途必要になります。
くわしくはお近くの電器店または、販売店などにご相談ください。



アプリのダウンロードとインストールについては下記のサイトにアクセスして、表示される内容にしたがって、操作してください。

<http://pixela.jp/xitbrd110p>

安全上のご注意

本書では、安全にご使用いただくために次のような表示をしています。人や財産への危害、損害の発生を防ぐために表示の内容をよく理解し、本文をお読みください。

🚫 行為を禁止する記号

🚨 行為を指示する記号

危険 🚨

以下の注意事項は、死亡または重症を負う危険性があり、その切迫の度合いが高いことを示します。

🚨	異常が発生した場合、すぐに使用を中止する。 異常な発熱、発煙、異臭などが発生した場合はすぐに使用を中止して、本製品を取り外してください。異常が発生したときに通電し続けると、火災や故障および感電の原因になるおそれがあります。
🚫	本製品の分解・改造は絶対にしない。 火災や故障および感電やけがの原因になるおそれがあります。
🚫	本製品を濡らしたり、濡れた手で触れたりしない。 故障および感電の原因になるおそれがあります。
🚫	本体やケーブルに破損がある場合は使用しない。 損傷が見られるときは使用を中止してください。感電やけがの原因になるおそれがあります。
🚨	本製品を取りついたり、取りはずすときは以下のことを守る。 <ul style="list-style-type: none">パソコンメーカーの取扱説明書にしたがう パソコンの電源を切り、30分ほど放置して熱を冷ます 周辺機器の電源を切り、すべてのケーブルを抜く そのまま使用すると、火災や感電の原因になります。

警告 🚨

以下の注意事項は、火災・感電・破裂などにより、死亡または重症を負う可能性があることを示します。

🚫	内部に指や物を入れない。 けがや感電、故障の原因になることがあります。
🚫	穴をあけたり、破損させたりしない。 火災や故障および感電やけがの原因になるおそれがあります。
🚫	重い物をのせたり、強い衝撃を与えたりしない。 火災や故障および感電やけがの原因になるおそれがあります。
🚫	上に物を被せたりして本体の通風孔をふさがない。 内部温度が上昇し、火災や故障の原因になります。
🚫	火の中に投入したり、熱器具に近づけたりして加熱しない。 火災や故障および感電やけがの原因になるおそれがあります。
🚫	雷鳴が聞こえたときは、すぐに使用を中止し、本製品に触れない。 感電の原因になります。

注意 ⚠️

以下の注意事項は、感電・その他の事故などにより、けがをしたり周辺の物品に損害を与える可能性があることを示します。

🚨	ケーブルなど、本製品の付属品を別の用途に使用しない。 また、別の製品の付属品を本製品に使用しない。 火災や故障および感電の原因になるおそれがあります。
🚨	お子様やペットの届かないところに設置する。 転倒するなどして、けがの原因になるおそれがあります。
🚫	以下のような場所には設置しない。 <ul style="list-style-type: none">直射日光が当たったり高温になったりする場所 熱器具の近くなどで高温になる場所 風通しの悪い場所 水や湯気などがかかる場所 ほこりや、湿気、油煙の多い場所 可燃性、爆発性、引火性のガスがある場所 粉じんが発生する場所 振動や衝撃のある場所 傾斜しているなどで不安定な場所 船舶や自動車などの乗り物の中 小さなお子様の手が届く場所 火災や故障および感電やけがの原因になるおそれがあります。
🚨	本製品を移動するときは、接続している配線をすべてはずす。 また、輸送中にぶつけたり落としたりしないように注意する。 転倒や落下により故障やけがの原因になったり、ケーブルの端子が破損したりするおそれがあります。
🚨	屋外アンテナの設置や工事は専門業者に依頼する。 けがや感電の原因になるおそれがあります。

使用上のご注意

- 仕様および外觀は、性能向上やその他の理由で予告なく変更される場合があります。
- 本書の内容を無断で転載することは禁じられています。
- 本製品(梱包箱・緩衝材を含む)を廃棄するときは、お住まいの地方自治体の条例および規則にしたがった分別で廃棄してください。
- 本製品をインストールまたはアンインストールする場合は、管理者権限のあるユーザーで行ってください。
- 本製品は、2画面同時の番組視聴には対応しておりません。
- 予約録画を行う場合、ご使用のパソコンの構成や環境によって、スタンバイ・休止状態から復帰して正常に動作しない場合があります。
- 本製品を修理または交換した場合、パソコンおよび外付けハードディスクなどに保存されていた録画データが再生できなくなりますのでご注意ください。
- 本製品は日本国内での使用を前提に設計されています。電波障害などを引き起こすおそれがありますので海外では使用しないでください。
- 本製品は、社団法人電波産業会(ARIB)が定める規格に準拠した仕様になっています。将来、規格の変更があった場合は、予告なしに仕様を変更する場合があります。
- この装置は、クラスB情報技術装置です。この装置は、家庭環境で使用することを目的としています。この装置がラジオやテレビジョン受信機に近接して使用されると、受信障害を引き起こすことがあります。本書に従って正しい取り扱いをしてください。(VCCI-B)

・インターネット接続に必要な通信費用はお客様のご負担になります。

・本製品の故障などにより、録画および予約が実行できなかった場合や、録画番組が消失した場合の補償はいたしかねます。また、本製品を修理した場合、録画番組が再生できなくなることがあります。あらかじめご了承ください。

・本製品で記録した映像・音声は、個人による鑑賞以外の目的では、著作権法上、権利者に無断で使用することはできません。

・B-CASカードは必要のないかぎり本体から抜かないでください。B-CASカードを本製品から取り出す必要があるときは、本製品が通電していない状態で取り出してください。また、取り付けるときは、B-CASカードをさしてから通電してください。

・B-CASカードを紛失・破損などした場合は、B-CASカードのカスタマーセンターにお問い合わせください。

・ご利用の地域で視聴可能な放送局については、くわしくは下記のウェブサイトを参照して下さい。

　A-PAB(一般社団法人放送サービス高度化推進協会)
放送エリアのめやす <http://apab-tv-area.jp/>

- ・Xit は日本国において株式会社ピクセラの商標です。
- ・Windows は、米国Microsoft Corporation の米国およびその他の国における登録商標です。
- ・Windows の正式名称は、Microsoft Windows Operating System です。
- ・その他、記載されている各種名称、会社名、商品名などは各社の商標もしくは登録商標です。
- ・本書では®および™などの商標マークは省略させていただいております。

製品仕様

本体外形寸法	約110.0mm(W)×68.5mm(D) ※ブラケット・突起部除く
質量	約55g
使用温度範囲	温度:5～55℃ 湿度:10～80%RH(結露無きこと)
インターフェース	PCI Express×1(ver 1.1) アンテナ入力×1(F型コネクタ) ※地上デジタル・BS/110度CSデジタル混合タイプ
チューナー数	2
消費電力	約4.7W ※BS/CSアンテナ電源出力時は約10W ※電源の入切はアプリで設定します
受信放送	地上デジタルテレビ放送(ISDB-T) BS/110度CSデジタルテレビ放送(ISDB-S) ※周波数変換パススルー方式対応
取得規格	VCCI Class B

最新の対応OS、推奨の動作環境に関しては、下記URLを参照してください。

📄 <http://pixela.jp/xitbrd110>

製品保証書

本製品は当社品質検査に合格したものです。万一、保証期間内での正常な使用状態にもかかわらず、故障が発生した場合、本書記載の保証規定に基づき無償修理・交換を行います。この保証書は、本書に明示した期間、条件のもとにおいて、無償修理・交換をお約束するものです。したがって、この保証書によってお客様の法律上の権利を制限するものではありません。

製品名	Xit Board PCIe接続 テレビチューナーボード
製品型番	XIT-BRD110W
製造番号(本体に記載)	
お買い上げ日	年 月 日
保証期間 (お買い上げ日より)	本体： 1年

取扱販売店名・住所・電話番号

- 保証期間内において、取扱説明書（電子マニュアル含む）等にしたがった正常な使用状態にもかかわらず、故障が発生した場合、保証規定に基づき無償修理及び交換をいたします。故障発生の場合には、まず、お買い上げの販売店または弊社ユーザーサポートセンターへお問い合わせください。

- 保証期間内であっても、お客様の取扱いの不備、操作間違い等が原因による故障は、原則として有償修理とさせていただきます。

- 保証期間経過後の修理などについてご不明の場合は、お買い上げの販売店、または弊社ユーザーサポートセンターへお問い合わせください。

- お買い上げ年月日、販売店名の記入捺印がない場合は、別途、購入日を証明する書類（レシート、納品書等）の添付が必要となります。ご確認のうえ、記入捺印のない場合は、販売店にお問い合わせください。

- 本保証書は再発行いたしません。大切に保管してください。

- 本保証書は日本国内でのみ有効です。(This warranty is valid only in Japan.)

保証規定

- 保証期間内であっても次の場合は有償での修理・交換となります。また、本書並びに製品付属の取扱説明書（電子マニュアル含む）等に別途記載されている場合には、その保証規定にしたがい有償での修理・交換となりますのでご注意ください。
 - お買い上げ年月日が確認できない場合、また、販売店名、販売店記入のない場合（オンライン購入の場合は、お買い上げ日を証明する書類（納品書等）が必要になります）
 - 本保証書の提示がない場合、また保証書を書き換えた、所定事項に記入がない場合
 - お取扱いの不備、操作上の誤り、他の機器との誤った接続、弊社によらない修理や改造による故障および損傷
 - お買い上げ後の輸送、移動時の取り扱いが不適当なために生じた故障および損傷
 - 火災、風水害、地震などの天災、異常電圧による故障および損傷
 - 使用中、ケース等に生じる傷などの外観上の変化
 - 付属品を取り替えた場合
 - 製品本体を除く付属品の故障および損傷
- 保証期間内でも製品の修理のための取り外しや弊社へ送付された場合の送料および諸掛りにつきましては、お客様の負担となります。なお、送付の際は適切な梱包のうえ、紛失防止のために受け渡しの確認できる手段（簡易書留や宅配など）をご利用ください。
- 本製品の取り付けおよび取り外し時、故障および故障状態での使用により生じた直接、間接の損害につきましては、弊社はその責任を負いかねます。
- 修理受付後、弊社において障害が再現できない場合は、交換、修理をいたしかねる場合があります。
- 修理によって交換された不良品の所有権は、当社に帰属するものとし、交換した部材に関するデータ等については一切の責を負わないものとします。
- 修理の際、当社の品質基準に適合した再利用部品を使用する場合があります。
- 保証期間経過後の修理につきましては、やむを得ない事情により、お客様へ事前通知なしに使用部品などを変更する場合があります。

お問い合わせ先

本製品や操作方法についてのご質問・ご相談



■お問い合わせページ

http://pixela.jp/contact

メールでのお問合わせや、製品のQ&Aなどは、こちらをご覧ください。

製品の詳しい情報や、最新情報についてはホームページを確認してください
<http://www.pixela.co.jp/>

■電話での問い合わせ

固定電話をご利用の場合  **0120-727-231**
携帯電話をご利用の場合  **0570-064-246** (無料)

受付時間：10時から18時(年末年始、祝日除く)
(有料)

株式会社ピクセラ